



## **UNITÉ DE TRAITEMENT D'AIR**

**BLAUAIR Rth**

**FR**

**MODE D'EMPLOI**

## CONTENU

Exigences de sécurité.....	2
Destination.....	5
Lot de livraison.....	5
Legende.....	6
Caractéristiques techniques.....	7
Configuration de l'appareil.....	8
Montage et préparation au fonctionnement.....	9
Connexion au réseau électrique.....	10
Entretien.....	12
Règles de stockage et de transport.....	13
Garanties du fabricant.....	14
Certificat de réception.....	15
Information sur le vendeur.....	15
Certificat de montage.....	15
Bon de garantie.....	15

Le présent Manuel d'utilisateur est un document de service principal, destiné à familiariser le personnel technique, de maintenance et d'exploitation.

Le Manuel d'utilisateur comporte les renseignements sur la destination, la composition, le principe de fonctionnement, l'agencement et le montage du produit (des produits) BLAUAIR RH ainsi que de toutes modifications.

Le personnel technique et de maintenance doit avoir une bonne formation théorique et pratique relative aux systèmes de ventilation et réaliser les travaux conformément aux règles de sécurité du travail et aux normes et standards de construction en vigueur en territoire de l'Etat.

## EXIGENCES DE SÉCURITÉ

**NÉCESSAIREMENT FAITES LA MISE À LA TERRE DU PRODUIT!**

**NE PLIEZ PAS LE CORDON D'ALIMENTATION.**

**ÉVITEZ D'ENDOMMAGER LE CORDON D'ALIMENTATION.**

**NE PLACEZ PAS DES OBJETS ÉTRANGERS SUR LE CORDON D'ALIMENTATION.**

**EN CONNECTANT LE PRODUIT AU RÉSEAU ÉLECTRIQUE, NE VOUS VOUS SERVEZ PAS DE MATÉRIELS OU DE CONDUCTEURS DÉTÉRIORÉS.**

**NE TOUCHEZ PAS AVEC LES MAINS HUMIDES LES DISPOSITIFS DE COMMANDE.**

**NE FAITES PAS LE MONTAGE ET L'ENTRETIEN DU PRODUIT AVEC LES MAINS HUMIDES.**

**NE LAISSEZ PAS LES ENFANTS UTILISER LE PRODUIT.**

**NE TENEZ PAS LES MATIÈRES DÉFLAGRANTES ET INFLAMMABLES À PROXIMITÉ DU PRODUIT.**

**N'OUVREZ PAS LE PRODUIT PENDANT QU'IL EST EN FONCTIONNEMENT.**

**N'OBTUREZ PAS LA GAINÉ D'AIR AU COURS DU FONCTIONNEMENT DU PRODUIT.**

**NE VOUS ASSEYEZ PAS SUR LE PRODUIT ET N'Y METTEZ AUCUN OBJET DESSUS.**

**PRENEZ GARDE EN DÉBALLANT LE PRODUIT.**

**OBSERVEZ LA SÉCURITÉ DU TRAVAIL EN MANIPULANT LES OUTILS D'ÉLECTRICIEN PENDANT LE MONTAGE DU PRODUIT.**

**NE POSER EN AUCUN CAS LE CÂBLE D'ALIMENTATION DU PRODUIT À PROXIMITÉ DE L'ÉQUIPEMENT DE CHAUFFAGE/DE RÉCHAUFFAGE.**

**N'UTILISEZ PAS LE PRODUIT AU-DELÀ DE LA PLAGE DES TEMPÉRATURES, PRÉCISÉES DANS LE GUIDE D'UTILISATEUR.**

**N'UTILISEZ PAS LE PRODUIT DANS UN MILIEU AGRESSIF ET DÉFLAGRANT.**

**NE LAVEZ PAS LE PRODUIT AVEC DE L'EAU.**

**EVITEZ DE PROJETER DE L'EAU SUR LES PARTIES ÉLECTRIQUES DU PRODUIT.**

**PENDANT L'ENTRETIEN DU PRODUIT, DÉCONNECTEZ CE DERNIER DU RÉSEAU D'ALIMENTATION.**

**EN CAS D'APPARITION DE BRUITS OU D'ODEUR INHABITUELS, OU D'ÉMISSION DE FUMÉE, FAITES APPEL AU REVENDEUR.**

**N'ORIENTEZ PAS LE FLUX D'AIR DEPUIS LE PRODUIT SUR LES SOURCES DE FEU VIF.**

**DANS LE CAS D'UNE UTILISATION DE LONGUE DURÉE DU PRODUIT, VÉRIFIEZ, DE TEMPS EN TEMPS, SON BON MONTAGE.**

**UTILISEZ CET APPAREIL UNIQUEMENT DE LA MANIÈRE PRÉVUE PAR LE FABRICANT.**

**SI VOUS AVEZ DES QUESTIONS, CONTACTEZ LE FABRICANT.**

**LE PRODUIT N'EST PAS DESTINÉ À UTILISER PAR LES ENFANTS, LES PERSONNES AUX CAPACITÉS SENSORIELLES ET MENTALES DÉFICIENTES AINSI QUE PAR LES PERSONNES SANS FORMATION ADEQUATE.**

**LE CHOIX DE L'EMPLACEMENT D'INSTALLATION DE L'APPAREIL DOIT EMPÊCHER TOUT ACCÈS NON AUTORISÉ PAR DES ENFANTS LAISSÉS SANS SURVEILLANCE.**

**LISEZ LE MANUEL D'UTILISATEUR AVANT D'INSTALLER L'APPAREIL.**

**LES TRAVAUX D'INSTALLATION ET LE CÂBLAGE ÉLECTRIQUE DOIVENT ÊTRE EFFECTUÉS PAR UNE (DES) PERSONNE(S) QUALIFIÉE(S).**

**LORSQUE VOUS COUPEZ OU PERCEZ UN MUR OU UN PLAFOND POUR L'INSTALLATION DE L'APPAREIL, ASSUREZ-VOUS DE NE PAS ENDOMMAGER LE CÂBLAGE ÉLECTRIQUE ET LES AUTRES UTILITÉS CACHÉES.**

**NE PAS INSTALLER LE VENTILATEUR DE PIÈCE À PIÈCE DANS UN MUR COUPE-FEU.**

**ÉTEIGNEZ L'ALIMENTATION ÉLECTRIQUE AVANT TOUTE OPÉRATION AVEC L'APPAREIL.**

**L'APPAREIL DOIT ÊTRE CONNECTÉ À L'ALIMENTATION ÉLECTRIQUE PAR UN ÉLECTRICIEN QUALIFIÉ.**

**LES PARAMÈTRES ÉLECTRIQUES NOMINAUX DE L'APPAREIL SONT INDIQUÉS**

**SUR L'ÉTIQUETTE DU FABRICANT.**

**TOUTE INTERVENTION SUR DES CONNEXIONS INTERNES EST INTERDITE ET ANNULERA LA GARANTIE.**

**INSTALLATION UNIQUEMENT PAR DES PROFESSIONNELS ET UNIQUEMENT CONFORMÉMENT AUX EXIGENCES LOCALES ET AU CODE NATIONAL D'ÉLECTRICITÉ**

**DÉBRANCHEZ L'APPAREIL DE L'ALIMENTATION ÉLECTRIQUE AVANT TOUTE OPÉRATION D'ENTRETIEN !**

**ASSUREZ-VOUS QUE L'APPAREIL EST ÉTEINT DU RÉSEAU D'ALIMENTATION AVANT D'ENLEVER LA PROTECTION.**

**RESPECTEZ LES RÈGLEMENTS STIPULÉS DANS LES PRÉSENTES POUR ASSURER LE FONCTIONNEMENT DURABLE SANS PANNES DE L'APPAREIL.**

**LES REVENDICATIONS DE L'UTILISATEUR A PROPOS DE LA GARANTIE DU PRODUIT SONT EXAMINÉES APRES LA PRODUCTION PAR CELUI-CI DE L'APPAREIL, DU DOCUMENT DE PAIEMENT ET DU MANUEL D'UTILISATEUR AVEC LE CACHET DE LA DATE D'ACHAT.**

**AFIN DE RÉDUIRE LES RISQUES D'INCENDIE, DE CHOC ÉLECTRIQUE OU DE BLESSURES CORPORELLES, OBSERVEZ LES CONSIGNES SUIVANTES :**

**UTILISEZ CET APPAREIL UNIQUEMENT DE LA MANIÈRE PRÉVUE PAR LE FABRICANT.**

**SI VOUS AVEZ DES QUESTIONS, CONTACTEZ LE FABRICANT.**

**AVANT L'ENTRETIEN OU LE NETTOYAGE DE L'APPAREIL, COUPEZ L'ALIMENTATION ÉLECTRIQUE AU PANNEAU DE SERVICE ET BLOQUEZ LES MOYENS DE DECONNEXION DE SERVICE POUR ÉVITER QUE L'ALIMENTATION NE SOIT RÉTABLIE PAR ACCIDENT.**

**LORSQUE LES MOYENS DE DECONNEXION DE SERVICE NE PEUVENT PAS ÊTRE BLOQUÉS, APPOSEZ UN DISPOSITIF D'AVERTISSEMENT BIEN VISIBLE, COMME UNE ÉTIQUETTE, SUR LE PANNEAU DE SERVICE.**

**CET APPAREIL EST DESTINÉ À LA VENTILATION GÉNÉRALE SEULEMENT.**

**NE PAS UTILISER POUR ÉVACUER DES MATIÈRES ET DES VAPEURS DANGEREUSES OU EXPLOSIVES.**

**LE PRODUIT DOIT ÊTRE ÉLIMINÉ SÉPARÉMENT À LA FIN DE SA DURÉE DE VIE. NE PAS ÉLIMINER L'APPAREIL COMME DÉCHETS DOMESTIQUES NON TRIÉS.**



**UNE FOIS LE PRODUIT ARRIVÉ EN FIN DE VIE, IL DOIT ÊTRE DISPOSÉ SÉPARÉMENT.  
NE PAS LE MÉLANGER AVEC LES DÉCHETS DOMESTIQUES NON TRIÉS**

**DESTINATION****ATTENTION!**

**CET APPAREIL EST DESTINÉ À LA VENTILATION GÉNÉRALE SEULEMENT. NE PAS UTILISER POUR ÉVACUER DES MATIÈRES ET DES VAPEURS DANGEREUSES OU EXPLOSIVES AINSI QUE DES MÉLANGES INFLAMMABLES, L'ÉVAPORATION DES PRODUITS CHIMIQUES, DES SUBSTANCES COLLANTES, DES MATIÈRES FIBREUSES, DES POUSSIÈRES GROSSIÈRES, DE LA SUIE ET DES PARTICULES D'HUILE OU DES MILIEUX FAVORABLES À LA FORMATION DE SUBSTANCES DANGEREUSES (DES SUBSTANCES TOXIQUES, DES POUSSIÈRES, DES GERMES PATHOGÈNES).**

**CET APPAREIL EST DESTINÉ UNIQUEMENT À UN USAGE DANS LES INSTALLATIONS NON RÉSISTANTES AU FEU.**

**CET APPAREIL EST CONÇU UNIQUEMENT POUR LES HABITATIONS À UN OU DEUX LOGEMENTS FAMILIAUX.**



Unité de traitement d'air avec récupération de chaleur est conçue pour être intégrée dans des systèmes de ventilation mécanique centrale.

L'appareil est conçu pour un fonctionnement continu.

L'air transporté ne doit pas contenir de mélanges inflammables ou explosifs, d'évaporation de produits chimiques, de substances collantes, de matières fibreuses, de grosses poussières, de la suie et de particules d'huile ou d'environnements favorables à la formation de substances dangereuses (des substances toxiques, des poussières, des germes pathogènes).

**LOT DE LIVRAISON**

<b>Designation</b>	<b>Numéro</b>
Unité	1 unité
Guide d'utilisateur	1 unité
Fiche technique	1 unité
Câblage d'automatisation	1 unité
Guide d'utilisateur pour l'automatisation	1 unité
Boîte d'emballage	1 unité

## LEGENDE

TM	Taille du boîtier	Type de noyau	Installation	Débit d'air nominal	Exécution de l'installation	Type de chauffage	Type de récupérateur	Type de serpentin de refroidissement	Côté entretien	Contrôleur
BLAUAIR	BL01 BL02 BL03 BL07 BL12	CF - counterflow Rt - rotary	P - ceiling H - double-deck V - vertical	1000 1200 1500 2500 3500 5000 6000 9000	_ - indoors /O - outdoors	HE - electric HW - water _ - no heater	E - enthalpy heat exchanger _ - sensible heat exchanger	CDX - DX-coil CW - water coil _ - no cooling	L - left R - right	A30 - Kvent with thTune A31 - Kvent A32 - Kvent with pGDE

**CARACTÉRISTIQUES TECHNIQUES**

L'unité est conçue pour une utilisation à l'intérieur ou à l'abri. Les conditions d'installation doivent empêcher la pénétration des précipitations atmosphériques et du rayonnement solaire direct à des températures ambiantes de -31 °F à +122 °F.

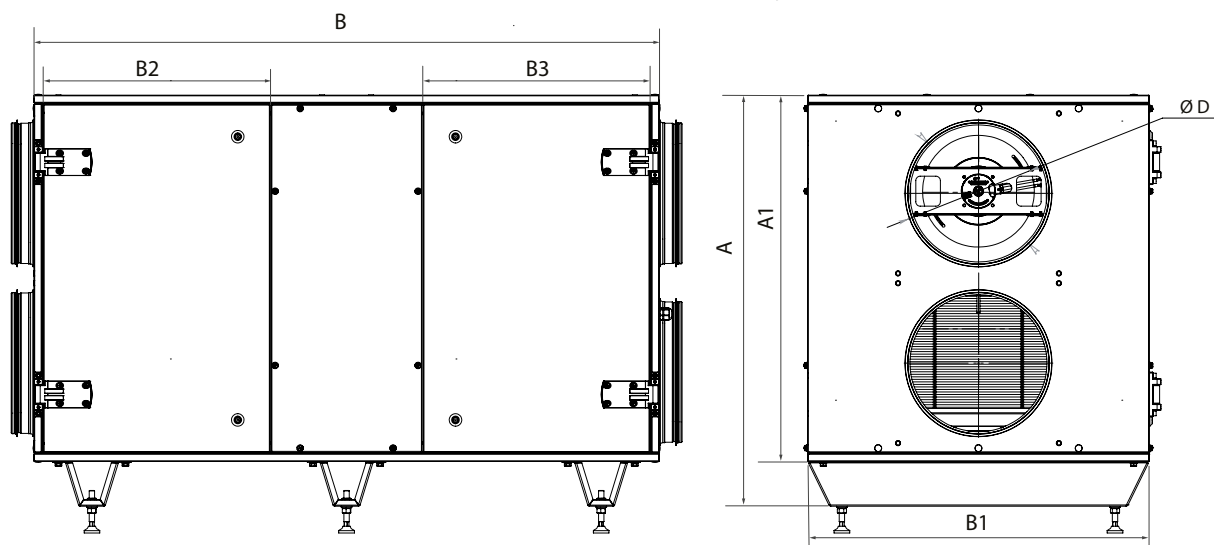
La protection contre le gel pour l'évacuation d'eau et les canalisations raccordées doit être assurée pendant des températures ambiantes inférieures à zéro (si l'unité est équipée d'un refroidisseur d'air). La température de fluide caloporteur dans les échangeurs de chaleur à eau (le cas échéant) doit être suffisante pour empêcher son gel.

Indice de protection contre la pénétration d'eau et l'accès aux parties dangereuses:

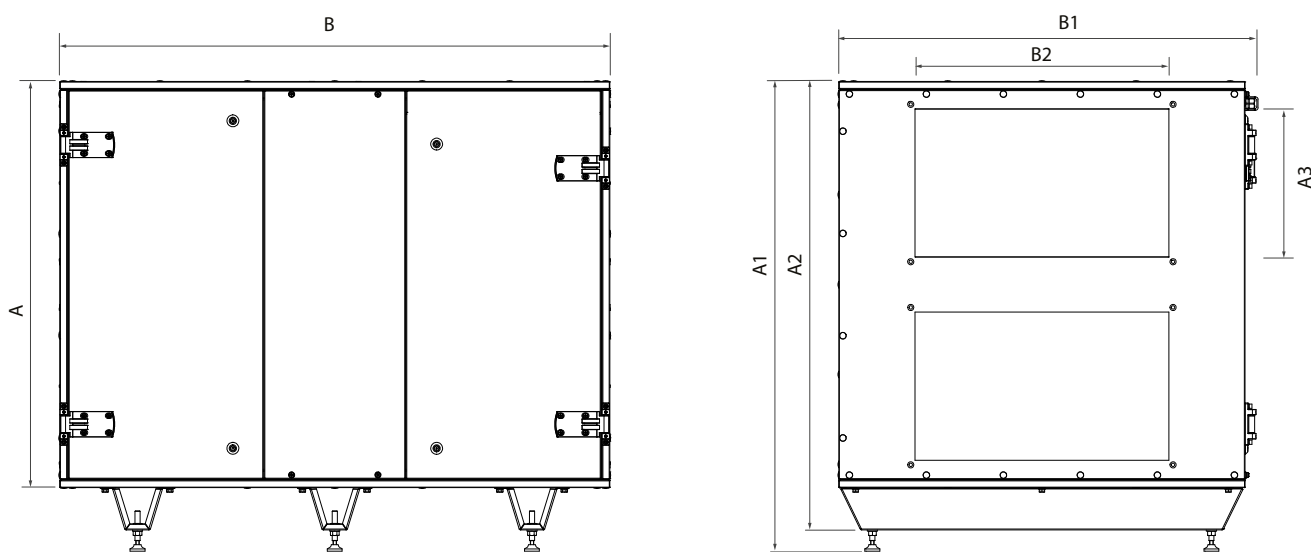
- IP54 pour les moteurs de l'appareil
- IP42 pour l'unité assemblée connectée aux conduits d'air sans couvercle supplémentaire ni capots protecteurs contre les intempéries
- IP44 pour l'unité assemblée avec conduits d'air connectés, couvercle supplémentaire et capots protecteurs contre les intempéries (accessoires spécialement commandés)
- IP00 pour l'unité non raccordée aux conduits d'air

La configuration de l'appareil étant constamment améliorée, certains modèles peuvent être légèrement différents de ceux décrits dans ce guide.

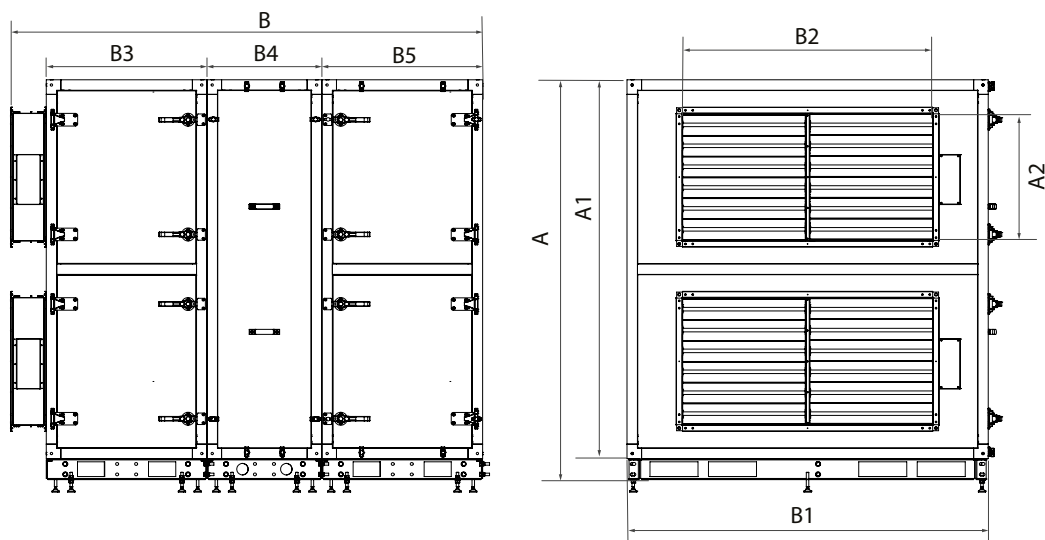
**DIMENSIONS HORS TOUT DE L'UNITÉ, POUCES**



Model	A	A1	B	B1	B2	B3	D
BL01 RtH 800(1200)	36.2	32.3	55.1	30.1	20.0	20.0	12.4



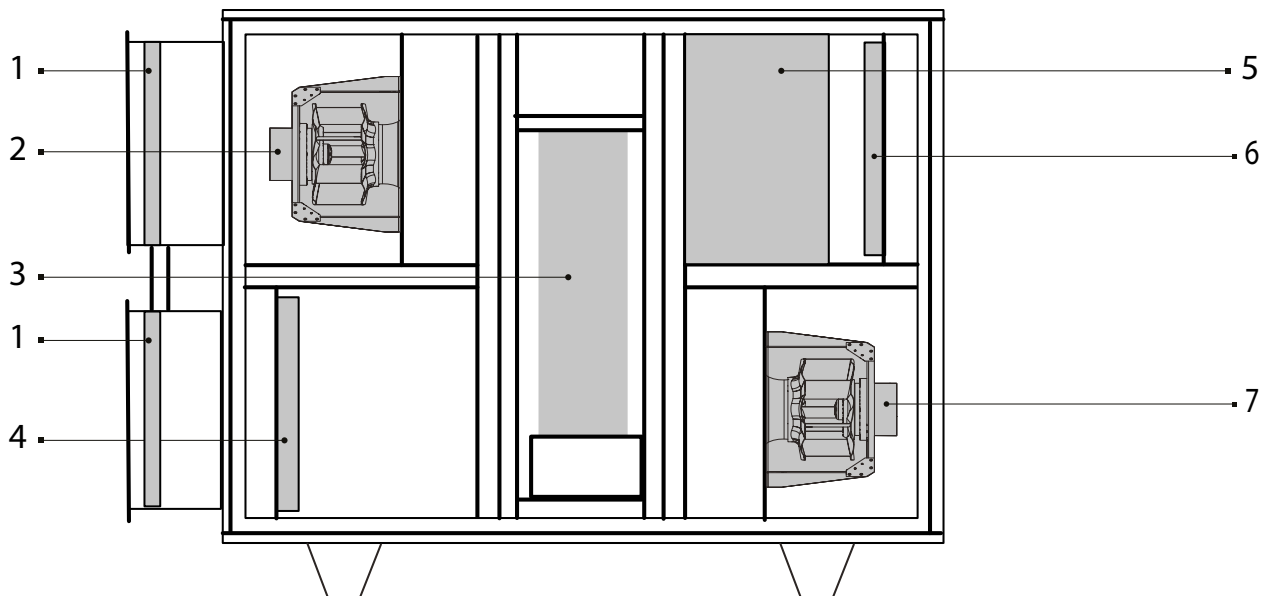
Model	A	A1	A2	A3	B	B1	B2
BL02 RtH 1500(2500)	37.8	43.7	41.7	13.8	51.2	37.8	23.6
BL03 RtH 3500	50.8	56.7	54.7	15.7	51.2	49.6	27.6
BL07 RtH 5000(6000)	55.9	61.8	59.8	19.7	75.2	54.7	39.4



Model	A	A1	A2	B	B1	B2	B3	B4	B5
BL12 Rth 9000	75.4	71.5	23.6	89.0	68.1	47.2	30.3	21.7	30.3

La liste complète des données techniques est indiquée dans la fiche technique fournie.

**CONFIGURATION DE L'APPAREIL**



- 1 : amortisseurs de protection avec actionneur électrique (optionnel)
- 2 : ventilateur par aspiration
- 3 : échangeur de chaleur rotatif
- 4 : filtre d'alimentation
- 5 : unité de contrôle
- 6 : filtre d'extraction
- 7 : ventilateur de soufflage



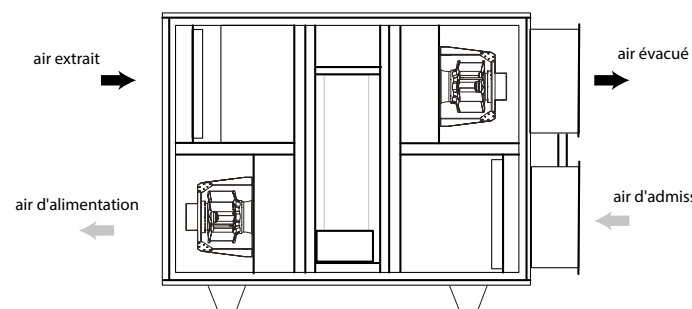
**MONTAGE ET PRÉPARATION AU FONCTIONNEMENT**



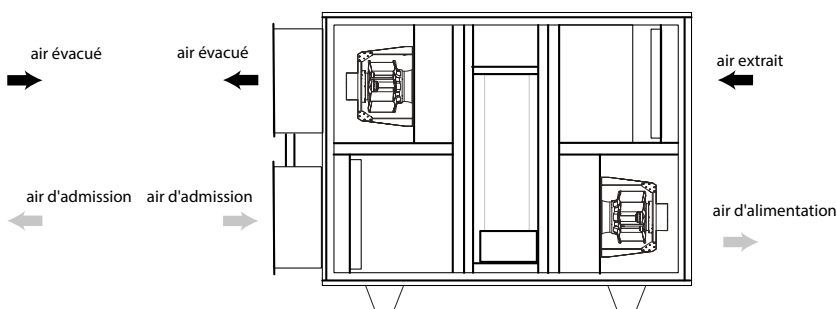
**SI UNE UNITÉ AYANT DES DISPOSITIONS POUR LE RACCORDEMENT D'UN CONDUIT D'ÉVACUATION D'AIR FRAIS N'A PAS ÉGALEMENT DE DISPOSITION POUR LE RACCORDEMENT D'UN CONDUIT D'ADMISSION D'AIR INTÉRIEUR, LES CODES D'INSTALLATION APPLICABLES PEUVENT LIMITER L'INSTALLATION DE L'UNITÉ UNIQUEMENT DANS UNE RÉSIDENCE À UN ÉTAGE**

Les unités sont disponibles dans des modifications côté gauche et côté droit avec le côté entretien droit ou gauche. Toutes les unités de montage sont accessibles du côté entretien.

**Modification côté gauche (vue côté entretien)**



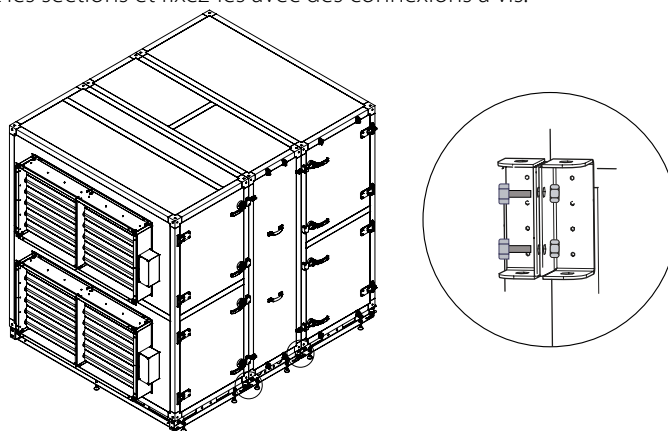
**Modification côté droit (vue côté entretien)**



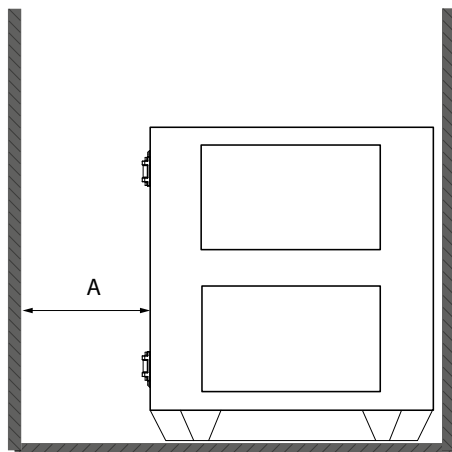
Le raccordement des gaines d'air est indiqué par des autocollants des couleurs respectives: jaune pour le conduit d'air extrait, vert pour le conduit d'admission d'air, rouge pour le conduit d'alimentation d'air et marron pour le conduit d'évacuation de l'air.

Les unités **RtH 9000** sont livrées en sections.

Avant de monter l'unité, connectez les sections et fixez-les avec des connexions à vis.



Pendant les travaux d'installation, un accès suffisant à la maintenance et à l'entretien doit être assuré. Les distances minimales recommandées entre l'unité et les murs sont indiquées ci-dessous.



Casing dimensions	A, mm
BL01 RtH BL02 RtH BL03 RtH	550
BL07 RtH BL12 RtH	800

Le kit de livraison comprend des pieds de nivellement amovibles pour régler le nivellement horizontal de l'unité.

## CONNEXION AU RÉSEAU ÉLECTRIQUE



**LE RACCORDEMENT DE L'UNITÉ AU RÉSEAU ÉLECTRIQUE DOIT ÊTRE EFFECTUÉ PAR DU PERSONNEL DÛMENT QUALIFIÉ ET FAMILIARISÉ AVEC LE PRÉSENT MANUEL D'UTILISATION. L'UNITÉ EST DESTINÉ À ÊTRE RACCORDÉ À UN RÉSEAU D'ALIMENTATION EN COURANT ALTERNATIF DONT LA TENSION EST CONFORME AU TABLEAU DES SPÉCIFICATIONS TECHNIQUES. VÉRIFIEZ QUE LE CORDON D'ALIMENTATION N'EST PAS ÉTRANGLÉ SUR TOUTE SA LONGUEUR. NE PAS METTRE L'UNITÉ SOUS TENSION SI LE CÂBLE EST ENDOMMAGÉ. DÉBRANCHER L'UNITÉ DE L'ALIMENTATION ÉLECTRIQUE AVANT TOUTE OPÉRATION. LES PARAMÈTRES ÉLECTRIQUES NOMINAUX DE L'UNITÉ SONT INDICUÉS SUR LA PLAQUE SIGNALÉTIQUE**

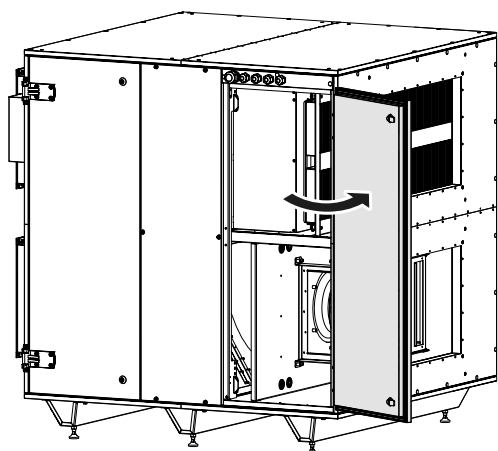


**TOUTE ALTÉRATION DES CONNEXIONS INTERNES EST INTERDITE ET ANNULERA LA GARANTIE.**

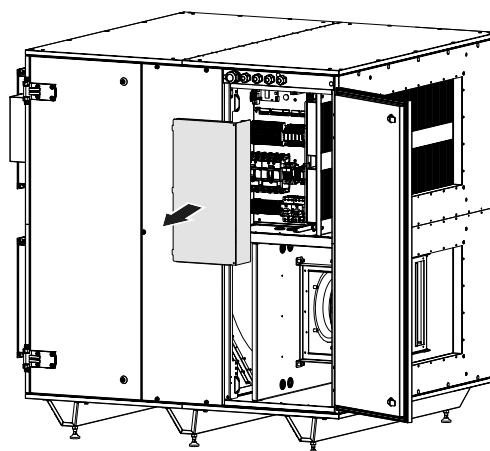
- L'unité doit être connectée au réseau électrique à l'aide de conducteurs durables, isolés et résistants à la chaleur (câbles et fils). La sélection de la section de fil réelle doit être basée sur le courant de charge maximal, la température maximale du conducteur en fonction du type de fil, de l'isolation, de la longueur et de la méthode d'installation.
- L'entrée d'alimentation externe doit être équipée d'un disjoncteur automatique intégré au câblage fixe pour ouvrir le circuit en cas de surcharge ou de court-circuit. La position du disjoncteur automatique externe doit garantir un accès libre pour une mise hors tension rapide de l'unité. Le courant de déclenchement du disjoncteur automatique doit dépasser la consommation maximale de courant de l'unité (se reporter à la section "Caractéristiques techniques"). Le courant de déclenchement recommandé du disjoncteur est le courant suivant dans la rangée de courant de déclenchement standard après le courant maximum de l'unité connectée. Le disjoncteur automatique n'est pas inclus dans le kit de livraison et peut être commandé séparément.

Pour connecter le câble d'alimentation, suivez les étapes ci-dessous:

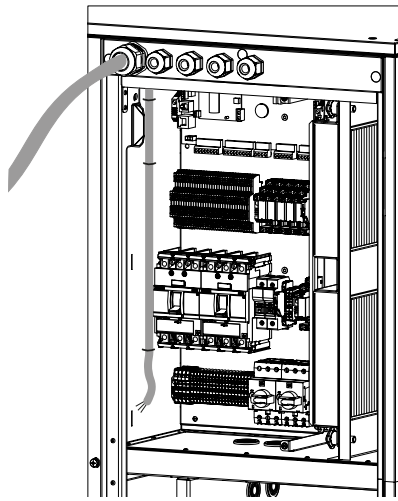
1. Ouvrir les portes des services



2. Retirez le panneau de service



3. Passez le câble d'alimentation à travers le presse-étoupe. Fixez le câble d'alimentation avec des colliers (non inclus dans la livraison et à commander séparément) et raccordez-le au bornier selon le schéma de câblage.



Remonter l'appareil dans l'ordre inverse

## ENTRETIEN

**AVERTISSEMENT – AFIN DE RÉDUIRE LES RISQUES D'INCENDIE, DE CHOC ÉLECTRIQUE OU DE BLESSURES CORPORELLES, OBSERVEZ LES CONSIGNES SUIVANTES :**

**AVANT DE RETIRER LES FILTRES, ÉTEIGNEZ LE DISJONCTEUR AUTOMATIQUE EXTERIEUR ET VERROUILLEZ LES DISPOSITIFS DE SECTIONNEMENT, PUIS OUVREZ LE PANNEAU DE SERVICE À CHARNIÈRES ET RETIREZ LES FILTRES AVEC PRECAUTION.**

**IL EST POSSIBLE DE NETTOYER LES FILTRES AVEC UN ASPIRATEUR, VOUS POUVEZ AUSSI LES RINCER À L'EAU ET LES SÉCHER. ASSUREZ-VOUS QUE LES FILTRES SONT COMPLÈTEMENT SECS AVANT QU'ILS ONT ÉTÉ RÉINSTALLÉS DANS L'APPAREIL.**

**OUVREZ L'APPAREIL POUR INSPECTION ET SERVICE AU MOINS 2 MINUTES APRÈS LA MISE HORS TENSION COMPLÈTE DE L'APPAREIL.**

**LA ROTATION DES VENTILATEURS PEUT ÊTRE ENCORE PRÉSENTE.**

**EN CAS DE BRUIT ANORMAL, D'ODEUR ET DE DEFORMATION DES COMPOSANTS COUPEZ IMMÉDIATEMENT L'ALIMENTATION ÉLECTRIQUE DE L'UNITÉ ET CONTACTEZ UN PRESTATAIRE DE SERVICE OU LE VENDEUR DE L'UNITÉ.**



Le fonctionnement de l'unité nécessite une inspection régulière, un nettoyage à sec des composants internes, une vérification et le remplacement des filtres à air en cas de contamination des filtres. 3 à 6 mois après la mise en service de l'unité, elle doit être inspectée par un expert de service pour la maintenance préventive planifiée de l'unité. Les prochaines opérations d'entretien doivent être effectuées au moins tous les 6 à 12 mois. La périodicité de la maintenance est déterminée par un expert de service en fonction des conditions de fonctionnement de l'unité. Les dépôts de poussière sur les parties intérieures de l'unité, en particulier dans le radiateur électrique, peuvent entraîner des odeurs désagréables. Ce n'est pas un dysfonctionnement.

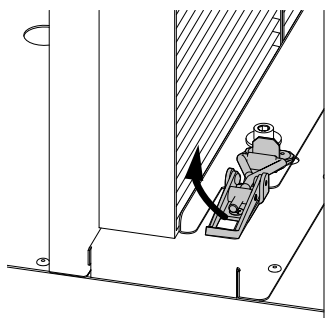
Nettoyez l'appareil pour dépanner les odeurs désagréables.

Ouvrez les portes de service pour accéder aux filtres.



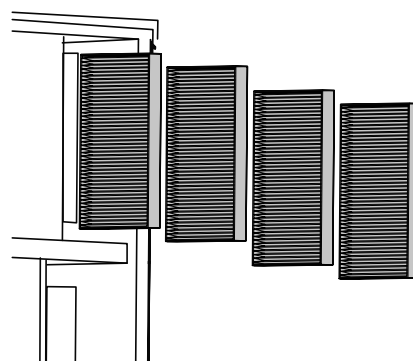
**BL03**

Retirez les deux boulons papillon qui fixent la pince de retenue.



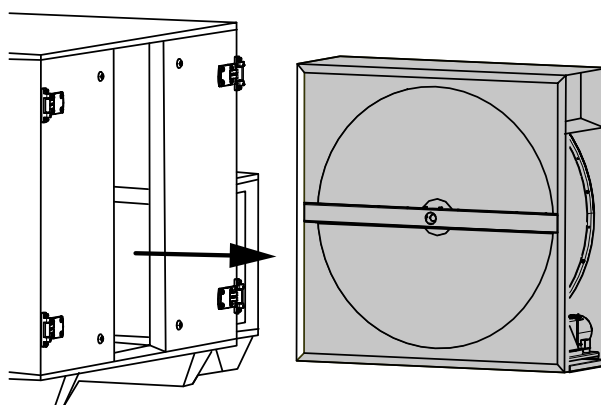
**BL02**

Ouvrez les deux loquets fixant la plaque de pression.



Retirez les éléments filtrants.

Pour accéder à l'échangeur de chaleur, retirez le panneau de service. Débranchez la prise de l'actionneur. Retirez l'échangeur de chaleur.



### RÈGLES DE STOCKAGE ET DE TRANSPORT

- Le stockage de produit se fait dans l'emballage original dans une plage de température ambiante de +41 °F...+104 °F avec une humidité relative jusqu'à 70%.
- L'environnement de stockage ne doit pas contenir de vapeurs agressives ni de mélanges chimiques provoquant la corrosion, l'isolation et la déformation de l'étanchéité.
- Pour la manutention, utilisez le matériel de levage adéquat, afin d'éviter des détériorations éventuelles de l'appareil.
- Au cours des opérations de manutention, respectez les exigences de manipulation pour ce type de charges.
- Il est autorisé d'utiliser tout type de transport sous réserve de protéger le Produit contre les précipitations atmosphériques et les dommages mécaniques. Le transport du produit n'est autorisé qu'en position de service.
- Évitez les coups violents, les rayures ou les manipulations brutales pendant le chargement et le déchargement.
- Avant la toute première mise en marche après un transport à basse température, il est nécessaire d'exposer le Produit à la température d'utilisation, au moins pendant 3-4 heures.

## GARANTIES DU FABRICANT

La production répond aux exigences normalisées d'exploitation aux États-Unis et au Canada.

Blauberg garantit au premier acheteur de l'appareil qu'il sera exempt de défauts de matériaux ou de fabrication pendant une période de 24 mois à compter de la date d'achat initial. Blauberg garantit au premier acheteur de l'appareil que l'unité de commande intégrée sera exempte de défauts de matériaux et de fabrication pendant une période de 24 mois à compter de la date d'achat initial.

**IL N'Y A AUCUNE AUTRE GARANTIE, EXPRESSE OU IMPLICITE, Y COMPRIS, MAIS SANS S'Y LIMITER, LES GARANTIES IMPLICITES DE QUALITÉ MARCHANDE OU D'ADAPTATION À UN EMPLOI PARTICULIER.**

Pendant la période de garantie indiquée, Blauberg, à sa discrétion, réparera ou remplacera, sans frais, tout produit ou pièce qui s'avérera être défectueux dans des conditions normales d'utilisation et d'entretien. Cette garantie ne couvre pas (a) l'entretien normal et le service normal ou (b) tous les produits ou pièces qui ont été soumis à une mauvaise utilisation, une négligence, un accident, un entretien ou une réparation incorrects (autre que par Blauberg), une installation défectueuse ou une installation contraire à instructions d'installation recommandées. La main-d'œuvre pour retirer et remplacer les produits n'est pas couverte. La durée de toute garantie implicite est limitée à la période spécifiée pour la garantie expresse. Certains états n'autorisent pas les limitations sur la durée d'une garantie implicite, la limitation ci-dessus peut donc ne pas s'appliquer à vous.

**L'OBLIGATION DE BLAUBERG DE RÉPARER OU DE REMPLACER, AU CHOIX DE BLAUBERG, SERA LE SEUL ET UNIQUE RECOURS DE L'ACHETEUR EN VERTU DE CETTE GARANTIE. BLAUBERG NE SERA PAS RESPONSABLE DES DOMMAGES INDIRECTS, CONSÉCUTIFS OU SPÉCIAUX DÉCOULANT DE OU EN RELATION AVEC L'UTILISATION OU LA PERFORMANCE DU PRODUIT.**

Certains états n'autorisent pas l'exclusion ou les limitations des dommages indirects ou consécutifs, donc la limitation ou l'exclusion ci-dessus peut ne pas s'appliquer à vous. Cette garantie vous donne des droits légaux spécifiques, et vous pouvez également avoir d'autres droits qui varient d'un état à l'autre. Cette garantie remplace toutes les garanties antérieures. Si la preuve de la date de vente est absente, la période de garantie est calculée à partir de la date de production.

L'appareil peut être échangé à l'adresse suivante :

Blauberg North America LLC  
1501 Veterans Memorial Pkwy E, Ste. 202, Lafayette, IN 47905, États-Unis  
Tel: (765) 780-7139  
Fax: (661) 825-8895  
info@blauberg-na.com

Respectez les indications de ce manuel pour un fonctionnement sans problème du produit.



**RESPECTEZ LES EXIGENCES DE CE GUIDE D'UTILISATEUR POUR ASSURER LE FONCTIONNEMENT DURABLE ET SANS PROBLEME DU PRODUIT**



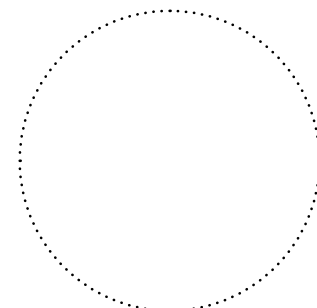
**LES REVENDECTIONS DE L'UTILISATEUR A PROPOS DE LA GARANTIE DU PRODUIT SONT EXAMINEES APRES LA PRODUCTION PAR CELUI-CI DU PRODUIT, DU BON DE GARANTIE, DE LA PIECE DE REGLEMENT ET DU GUIDE D'UTILISATEUR AVEC MENTION DE LA DATE DE VENTE**

### CERTIFICAT DE RÉCEPTION

Type de produit	Unité de traitement d'air
Modèle	
Numéro de série	
Date de fabrication	
Cachet de l'inspecteur de la qualité	

### INFORMATION SUR LE VENDEUR

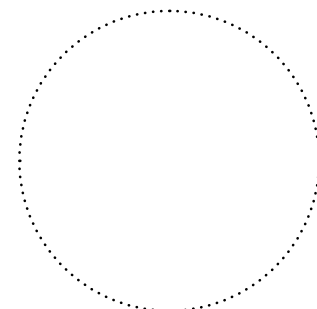
Société vendeur	
Adresse	
Téléphone	
E-mail	
Date d'achat	
J'ai reçu le Produit complet, accompagné du guide d'utilisateur, et j'ai pris connaissance des conditions de la garantie et les accepte.	
Signature de l'acheteur	



Cachet du vendeur

### CERTIFICAT DE MONTAGE

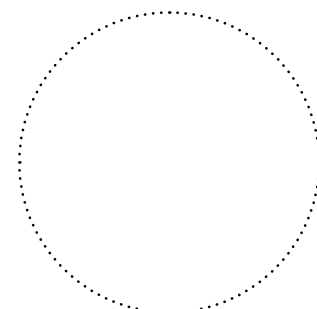
Le Produit _____ est installé conformément aux exigences du présent Manuel d'utilisateur.	
Nom de la société	
Adresse	
Téléphone	
Nom, prénom, patronyme de l'installateur	
Date de montage :	Signature :
Les opérations de connexion du Produit sont conformes aux exigences de l'ensemble des normes et standards de construction, électriques et techniques locaux et nationaux applicables. Je n'ai aucune remarque à faire au sujet de l'opération d'installation.	
Signature :	



Cachet de la société de l'installateur

### BON DE GARANTIE

Type de produit	Unité de traitement d'air
Modèle	
Numéro de série	
Date de fabrication	
Date d'achat	
Délai de garantie	
Société vendeur	



Cachet du vendeur

